

Fold out album accordéon ou origami

Présentation

Le FoldOut est un album à base de pliage. Il permet de faire un cadeau original où l'on peut découvrir les photos dans un autre cadre qu'un album.

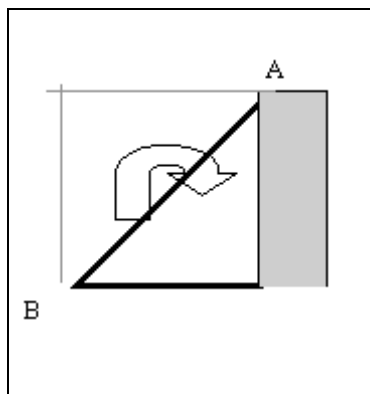
Matériel

- 3 feuilles de papier type "Canson" format A4 (couleurs au choix)
- Deux carrés de carton de 11,5 cm de côté
- Deux carrés de beau papier (pour la couverture) d'environ 13,5 cm de côté
- Environ 90 cm de ruban (ou raphia ou fibre solide) assorti au papier de couverture.

- Cutter ou ciseaux, règle, colle

Marche à suivre

Phase 1 : découper 3 carrés



Faire un carré à partir de la feuille A4 , comme on le faisait à l'école pour le démarrage de beaucoup de pliages, à savoir:

- Replier le petit côté de la feuille sur le grand côté, en marquant bien le pli AB (important pour la suite)
- Couper le morceau en trop (en gris sur le schéma).
- Ouvrir la partie pliée: on a un carré.

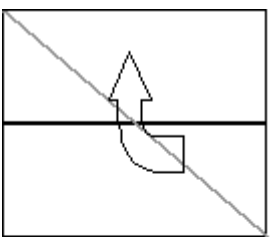
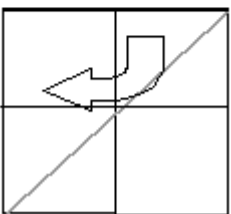
Refaire la même chose pour chacune des feuilles A4.

Note pour la suite

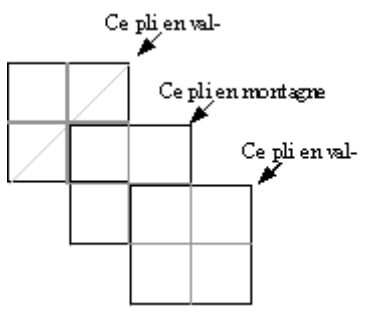
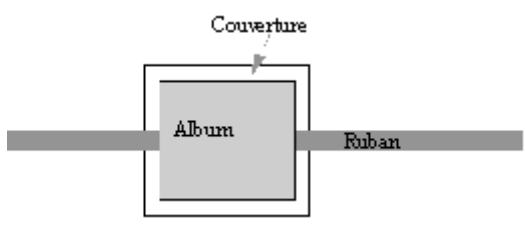
Notions de "pli vallée" et "pli montagne". Pour se simplifier la vie, on parle de "pli vallée" si le pli que vous voyez est "en creux", et de "pli montagne" si le pli que vous voyez forme une partie élevée, une montagne.

Difficile à décrire avec des mots, mais mettez-vous devant une feuille de papier, pliez-la, puis retournez-la, vous comprendrez tout de suite...

Phase 2 : le pliage

 	<p>Prendre un des carrés, le pli qui a été fait pour fabriquer le carré étant "en montagne".</p> <ul style="list-style-type: none">- Faire un "pli vallée" en pliant le carré en deux.- Rouvrir le papier et faire un autre "pli vallée" dans l'autre sens. <p>Refaire la même chose pour chacun des autres carrés.</p> <p>Prendre les deux pointes du premier pli fait en diagonale et les rapprocher l'un de l'autre ==> le carré doit normalement se plier de lui-même facilement si les plis ont été faits correctement, et former un petit carré d'environ 10 cm de côté</p> <p>Refaire la même chose pour chacun des autres carrés</p>
---	--

Phase 3 : le collage

	<p>Une fois rouverts, coller ces trois carrés en quinconce, comme sur le schéma, afin qu'ils puissent tous se replier en un seul carré, comme "en accordéon".</p> <p><i>Attention, c'est la partie la plus difficile, car si on se trompe de sens, l'album ne pourra pas se replier (faites des essais avant collage): l'important est d'alterner le sens des plis en diagonales de chaque carré (voir schéma)</i></p>
	<p>Faire les 2 couvertures: recouvrir les deux carrés de carton avec le papier de couverture, replier vers l'intérieur, coller.</p> <p>Fixer les couvertures: coller chacune des couvertures sur le carré en accordéon fermé – <i>en n'oubliant pas d'insérer, sur un des côtés un ruban entre album et couverture (qui servira à la fermeture de l'album)</i></p>

Résultat :

L'album est terminé... Le jeu est maintenant d'y installer vos photos, dessins, collages, etc. en n'oubliant pas de jouer sur les trois dimensions (pensez à toutes les façons dont vous pouvez ouvrir et présenter l'album, et imaginez quelque chose comme un "décor de théâtre").

Réalisé par Danielle



Réalisé par Pozzynette

Mon fold out n'est pas construit de la même manière que le modèle ci-dessus. Il se déplie en accordéon comme on peut le voir sur la photo du milieu. Sinon c'est page par page, voir la dernière photo.



Réalisé par Camille (15 ans), la fille de Margareth, pour l'anniversaire d'une de ses copines



Réalisé par Aurcia pour sa mère Danielle



Fiche réalisée par : Scrapasaulieu (Christine) - novembre 2004